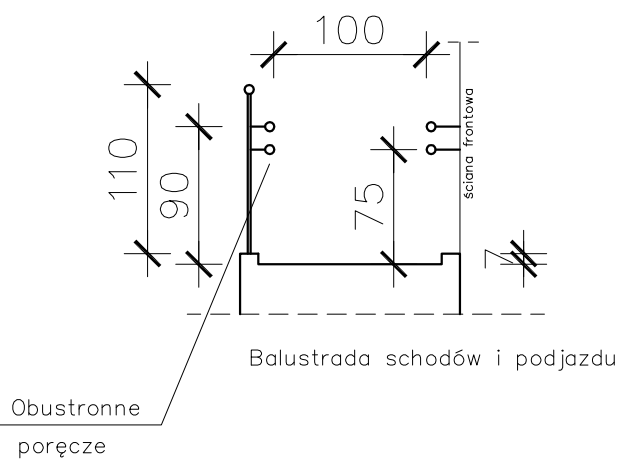
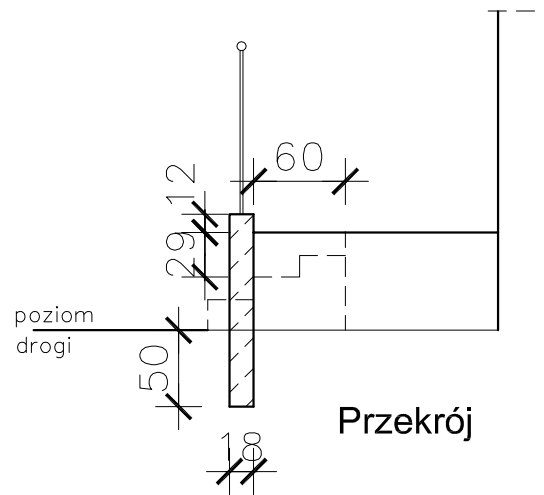
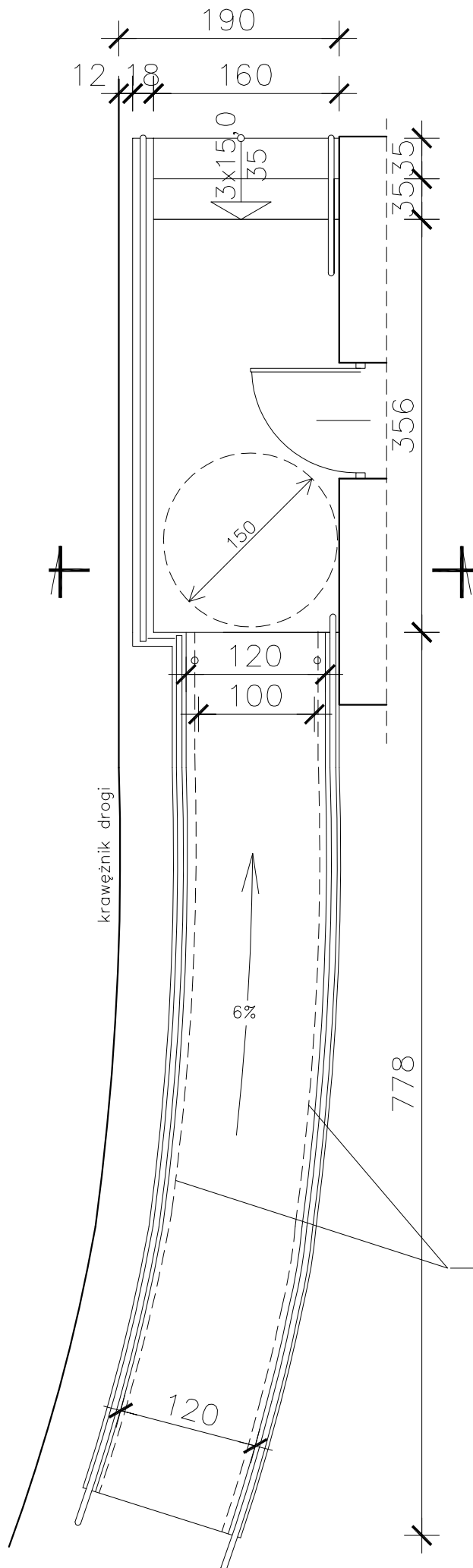


RZUT schodów  
skala 1:50



PRACOWNIA ARCHITEKTONICZNA IZABELA PARULSKA  
10-141 OLSZTYN, UL. ZIELONA 6 lok.6, TEL. 508 27 38 66.

Projekt architektoniczno-budowlany modernizacji schodów wejściowych  
Barczewo, ul. Lipowa 2, działka o nr geod 2-138/7.

Rzut schodów wejściowych	1:50
OPRACOWAŁA:	marzec 2024
mgr inż. arch. Izabela Parulska upr. nr 25/98/OL	A-1